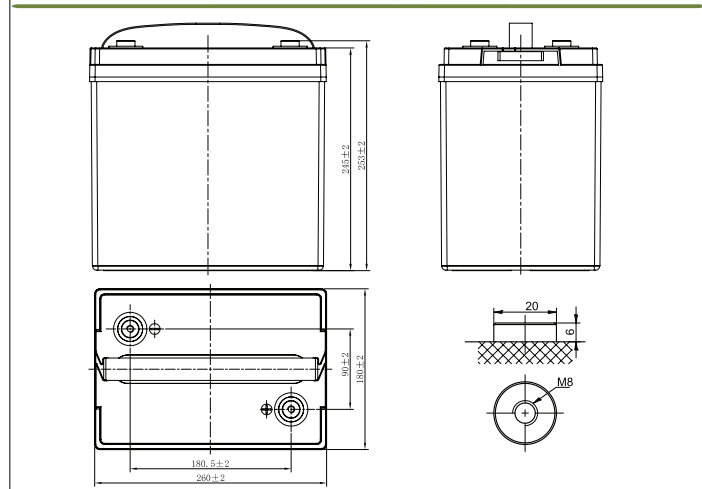


AGM SCRUBBER SWEEPER BATTERY BDC6-224-GC2(6V224AH)

仕様

電圧	6V	
20時間率容量	224Ah	
5時間率容量	192Ah	
サイズ	長さ	260±2mm
	幅	180±2mm
	電槽高さ	245±2mm
	総高さ	253±2mm
重量	30.5 Kg	
端子	T11	
電槽材質	ABS	



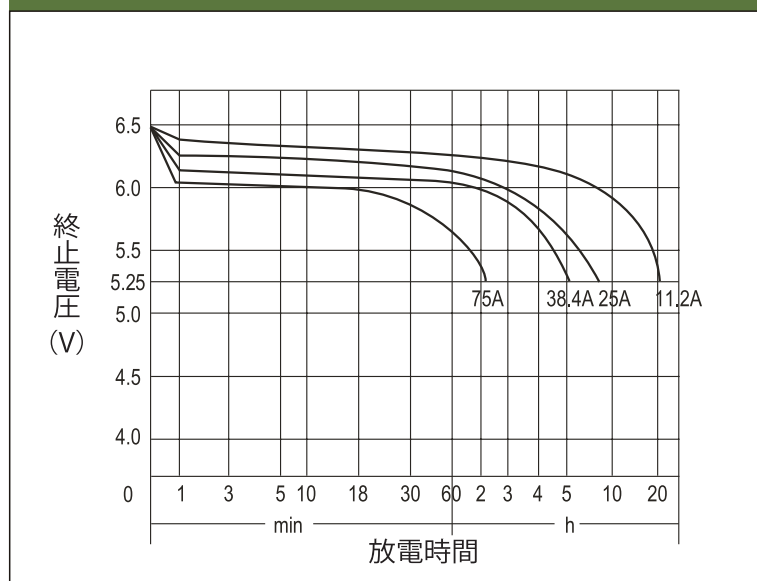
充電方法 定電圧充電 (25°C/77°F)

タイプ	スタンバイユース	サイクルユース
充電最大電流	0.25C ₁₀ A	0.25C ₁₀ A
充電電圧	6.8~6.9V	7.2~7.35V
温度補正	-10mV/°C	-15mV/°C

電気設備使用 (25°C/77°F)

定格容量	20時間率 (11.2A)	224Ah
	5時間率 (38.4A)	192Ah
リザーブ キャパシティ	25Amps	490min
	75Amps	135min

放電特性 (25°C/77°F)



サイクル寿命特性

